

dmonitor

令和元年8月2日 V00.17

JARL D-STAR 委員会

本プログラムは、新しいレピータプログラムの追加プログラム xchange のアドオンプログラム multi_forward のインターフェースを利用して Raspberry Pi とターミナルモード/アクセスポイントモード機能を利用して、レピータのモニターを行うプログラムです。

使用機器は、Raspberry Pi とターミナルモードをサポートした無線機です。Raspberry Piは、OPC-3250luを使用する場合は、OPC-3250luが接続できるUSB端子があること。有線LANもしくはWifiでインターネット接続ができること。イメージファイルでは、Wifiの設定はしていませんので、各自設定を行うこと。

なお、本プログラムは、JARL D-STAR委員会のメンバーが開発したもので、アイコム社は関与していません。問い合わせはJARL D-STAR委員会宛てにさせていただきようお願いします。メールアドレスは software@mail.d-star.info です。（あを@に変更してください。）

一部のファイルをram diskに移動しました。（令和元年7月16日）

Raspberry Piの負荷を軽減するために、Webサーバーをapache2からlighttpdに変更しました。（令和元年6月23日）

Raspbianのbusterに対する記述を追加しました。（令和元年8月2日）

準備

Raspberry Piのサイトよりraspbianのイメージファイルをダウンロードし、SDカードに書き込み、このSDカードを使用してRaspberry Piを起動します。起動には2、3分掛かります。この間設定に関する質問が表示されます。これらに答えて頂きますと、最終的には、ディスプレイにX11の画面が表示されます。これらの設定に関しては、Raspberry Piの設定についてのサイトを見てください。

以下の作業は root 権限で実行してください。もしくは、各コマンドの最初に sudo を付けて実行してください。これらの作業に不安な方の為に、Raspberry PiのSDカードのイメージファイルも提供しています。（イメージファイルの項を参照してください。）

Raspberry Pi に ~~apache2~~ lighttpd と perl をインストールします。

~~apache2のインストールと設定~~

~~apt install apache2~~

~~インストール後、cgi が実行できるように下記の設定をおこないます。~~

~~ln -s /etc/apache2/mods-available/cgi.load /etc/apache2/mods-enabled/cgi.load~~

~~/etc/apache2/sites-available/000-default.conf の最後から3行目の~~

~~#Include conf-available/serve-cgi-bin.conf~~

~~の最初の#を削除してセーブします。~~

apache2の削除

apache2がインストールされている場合は下記コマンドで削除します。Lighttpdのインストール前に実行すること。

```
apt remove apache2
apt autoremove
```

lighttpdのインストール

```
apt install lighttpd
```

perlのインストールとweb用のモジュールのインストール

```
apt install perl          (busterではインストール済のこともあります。)
apt install CGI.pm
```

surfのインストール

Raspberry Pi stretchのデフォルトブラウザでは、5秒ごとの画面の交信が見にくいとのことですので負荷が軽いブラウザのsurfをインストールします。

```
apt install surf
```

USB シリアルデバイスの別名の登録

/etc/udev/rules.d にファイル名 99-serila.rules として下記のセンテンスを保存します。

```
SUBSYSTEM=="tty",ATTRS{idVendor}=="0403",ATTRS{idProduct}=="6001",SYMLINK+="IDxxPlus",
MODE="0666"
```

一行です。

シリアルポートを使用する場合、ttyAMA0 に IDxxPlus をシンボリックリンクを指定すれば使用できます。「シリアルポートでの接続」を見てください。

apt の設定

レポジトリの設定ファイルの読み込み

stretchの場合

```
cd /etc/apt/sources.list.d
```

```
wget -N http://app.d-star.info/debian/stretch/jarl.list
```

gpg キーの設定

```
cd /var/tmp
```

```
wget -N http://app.d-star.info/debian/stretch/jarl-gpg.key
```

```
apt-key add jarl-gpg.key
```

busterの場合

```
cd /etc/apt/sources.list.d
```

```
wget -N http://app.d-star.info/debian/buster/jarl.list
```

gpg キーの設定

```
cd /var/tmp
```

```
wget -N http://app.d-star.info/debian/buster/jarl-gpg.key
```

```
apt-key add jarl-gpg.key
```

これらが終了後（一度実行すれば、再度実行する必要はありません。）、`dmonitor` のインストールを実行します。

```
apt clean
```

```
apt update
```

```
apt install dmonitor
```

`/etc/`にある `rsyslog.conf` の最後に
`local0.* /var/log/dmonitor.log`

の一行を追加する。

`/etc/xdg/lxsession/LXDE-pi` にある `autostart` の最後に

```
@chromium-browser http://localhost/  
@surf -F http://localhost/
```

の一行を追加する。書き換え要求、ログの表示をしない場合は

```
@surf -F http://localhost/simple.html
```

と指定します。

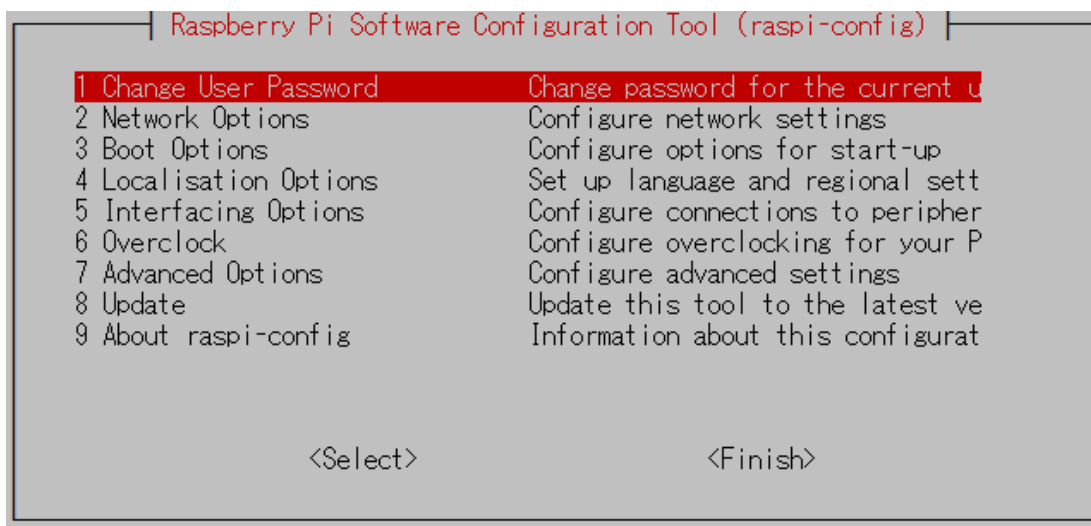
この後 `reboot`（再起動）してください。これで、インストールは、終了です。

シリアルポートの有効化

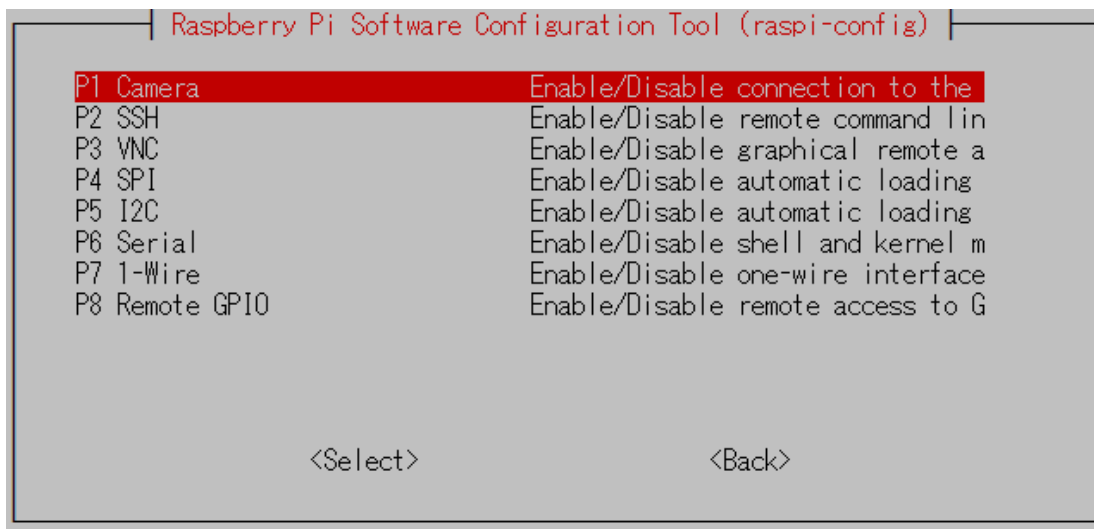
バージョンV00.31からUSBシリアルアダプター（OPC-3250lu）を使用しなくても、Raspberry Piのシリアルポートに接続できるようにしました。ただしTTLとRS232Cの電圧変換回路が必要です。（回路については「シリアルポートでの接続」を見てください。）この機能を使用するには、Raspberry Piの設定が必要です。

```
sudo raspi-config
```

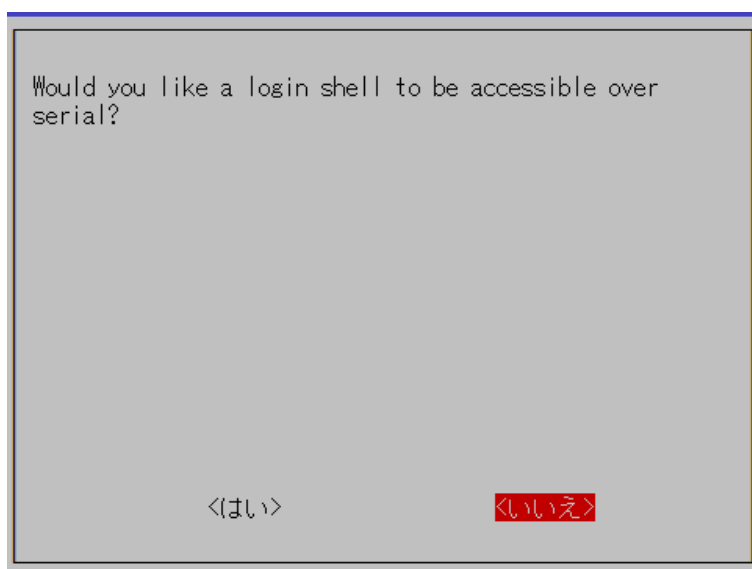
と入力してください。



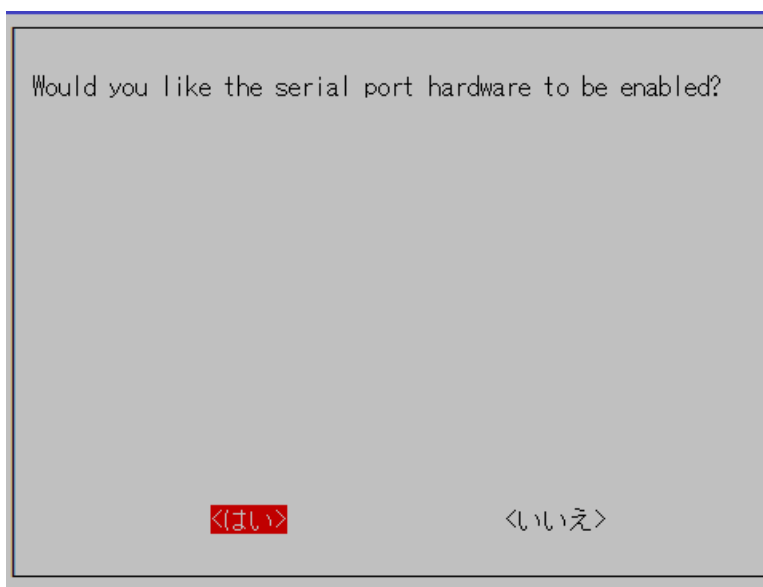
が表示されますので、「5 Interfacing Options」を選択します。



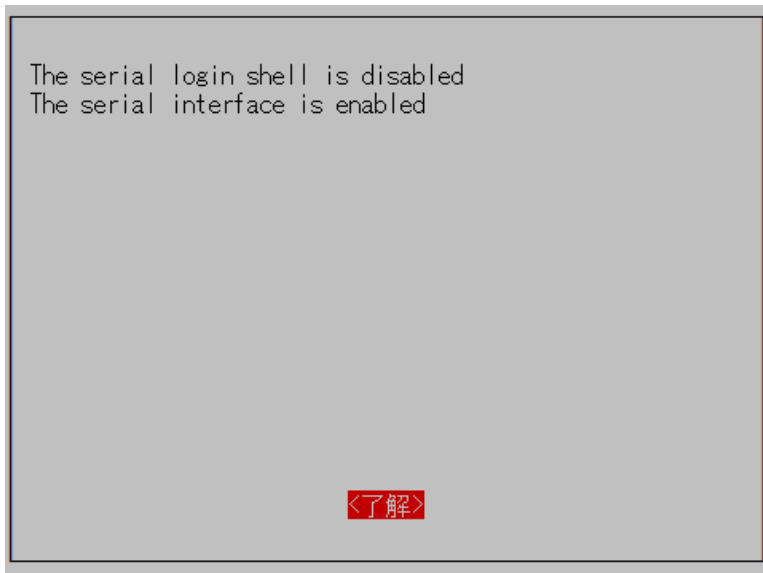
ここで、「P6 Serial」を選択します。



が表示されますので、<いいえ>を選択します。



が表示されますので、<はい>を選択します。



<了解>で最初の画面に戻り、<Finish>を選択して終了します。その後リブートします。

更に、**3B**以降のボードを使用されている場合は、/bootにある `config.txt` に下記一行を追加します。

注意 **Buster**では、必要ありません。

```
dtoverlay=pi3-miniuart-bt
```

IPv6の無効化（令和元年7月11日追記）

/etc/sysctl.conf ファイルの最後に、

```
net.ipv6.conf.all.disable_ipv6 = 1
```

を追加する。

Ram diskの有効化

/etc/fstab の最後に

```
tmpfs /var/tmp tmpfs nodev,nosuid,size=1M 0 0
```

を追加する。

レポジトリからのインストール/アップデート後、/etc/rc.local の最後の `exit 0` の前に

```
sleep 10
```

```
/usr/bin/wget -N -q http://log.d-star.info/usr/rpt_mast.txt -O /var/tmp/rpt_mast.txt
```

```
/usr/bin/repeater_scan &
```

```
sleep 2
```

```
killall -9 repeater_scan
```

が書きこまれているかどうか確認してください。書き込まれていない場合は、上記5行を `exit 0` の前に追加してください。

その後、再度、レポートしてください。

イメージファイルについて

これらの一連の作業を実施したSDカードのイメージファイルも提供しています。ブラウザから <http://app.d-star.info/debian/img/> にアクセスし、最新版をダウンロードした後、解凍してください。(V00.27から圧縮方法を変更しました。7-Zipを使用して解凍してください。) 解凍後、Win32DiskImagerを使用して、SDカードに書き込んでください。このイメージファイルは、8GBのSDカードを使用して作成してありますので、書き込みには8GBもしくはこれより大きいSDカードに書き込んでください。このSDカードをRaspberry Piに差し込んで起動すれば、そのまま使用できます。

バージョンV00.31からシリアルポートでの接続をサポートしました。この関係でRaspberry Pi 3B以降のボードに対応させました。これ以前のボードで、正常に動かない場合は、raspi-configを実行し、各自のボードに合わせてください。

実行

インストールしたRaspberry Pi とID-31Plus もしくはID-51Plus2 をOPC-2350lu を使用して接続するか、シリアルポート接続用のケーブルを使用して接続してください。その後、Raspberry Piのブラウザを立ち上げて、URLに <http://localhost> を指定してアクセスしてください。下記の様な表示がされます。(通常は自動でブラウザが立ち上がります。立ち上がるまでに20秒から30秒かかります。) アクセス可能なレピータの一覧表、管理サーバーへの「テーブル書き換え要求」一覧と運用ログが表示されます。レピータ一覧のレピータ名をクリックしますと、そのレピータのモニターができます。実際にリグと接続する際、OPC-2350luが使用されている場合は、このケーブルが、接続されていない場合は、シリアルポート接続が有効になるようにしてあります。

画面の更新時

(5秒ごとに更新されます。) に使用しているレピータは、赤字で表示されます。赤字で表示されているコールサインの上にカーソルを移動しますと、使用している局のMy CallとUr Callが表示されます。また、画面の一番上のスキャンをクリックしますと、一覧表に表示されているレピータを順にスキャンします。

レピーター一覧 スキャン レピータリスト更新 閉じる (戻るボタンで閉じてください) Multi Forward Monitor (Dmonitor) V00.06

レピーター スキャン						管理サーバーへの「グループ書き換え要求」一覧														
UrK1GR	B	JL3GSS	A	JPOEDV	A	上田430	JPOZUU	A	長岡430	JPOZUK	A	飯田430	2019-09-06	20:24:21	JPTMLE	JPTZSE	A	アクセスポイント	*	
JPTVFA	A	JPTVFA	A	JPTVFA	A	足利5/待410	JPTVFF	A	長岡駅南410	JPTVFR	A	一ツ井430	2019-06-06	20:24:17	VDZROB	JPTVGA	A	八戸線430	*	
JPTVZG	A	JPTVZG	A	JPTVZG	A	東京富樫大 学430	JPTVZJ	A	沼津430	JPTVZK	A	吉沢430	2019-06-06	20:23:59	711FFN	JPTVWR	A	倉山線430	*	
JPTVYV	A	JPTVYV	A	JPTVYV	A	通称北ハ 辛430	JPTVYX	A	船橋1200	JPTVYD	A	那志保430	2019-06-06	20:23:45	VDZROB	JPTVYM	A	岐阜七号430	*	
JPTVYR	A	JPTVYR	A	JPTVYR	A	徳尾志南430	JPTVYU	A	茨城430	JPTVYV	A	延子430	2019-06-06	20:23:17	7M2VNF	JPTVYC	A	水戸430	*	
JPTVYI	A	JPTVYI	A	JPTVYI	A	小川430	JPTVYJ	A	八街1200	JPTVYK	A	湘南T科大 学430	2019-06-06	20:22:50	JM1BPO	JPTVYL	A	延子430	*	
JPTVYD	A	JPTVYD	A	JPTVYD	A	海老名430	JPTVYF	A	横浜東430	JPTVYG	A	横浜東430	2019-06-06	20:22:10	JM1BPO	JPTVYH	A	延子430	*	
JPTVYB	A	JPTVYB	A	JPTVYB	A	佐倉430	JPTVYK	A	空平山430	JPTVYL	A	横浜東430	2019-06-06	20:22:10	JM1BPO	JPTVYI	A	延子430	*	
JPTVYX	A	JPTVYX	A	JPTVYX	A	志保430	JPTVYD	A	小川430	JPTVYK	A	秋津厚430	2019-06-06	20:22:10	JM1BPO	JPTVYL	A	延子430	*	
JPTVYU	A	JPTVYU	A	JPTVYU	A	水戸430	JPTVYF	A	牛久430	JPTVYH	A	上中瀬430	2019-06-06	20:22:11	UM1DPO	JPTVYL	A	延子430	*	
JPTVYJ	A	JPTVYJ	A	JPTVYJ	A	船橋430	JPTVYX	A	山430	JPTVYI	A	横浜上大岡 150								
JPTVYK	A	JPTVYK	A	JPTVYK	A	京浜東北430	JPTVYU	A	宇都宮430	JPTVYH	A	西尾430								
JPTVYL	A	JPTVYL	A	JPTVYL	A	新井430	JPTVYK	A	新井430	JPTVYD	A	小谷430								
JPTVYM	A	JPTVYM	A	JPTVYM	A	東武東上線430	JPTVYH	A	東武東上線430	JPTVYF	A	浅草130								
JPTVYN	A	JPTVYN	A	JPTVYN	A	三浦半島430	JPTVYD	A	津丸之内430	JPTVYH	A	坂本七号430								
JPTVYO	A	JPTVYO	A	JPTVYO	A	新井430	JPTVYB	A	掛川430	JPTVYU	A	上田430								
JPTVYV	A	JPTVYV	A	JPTVYV	A	通称北ハ 辛430	JPTVYX	A	掛川430	JPTVYU	A	上田430								
JPTVYX	A	JPTVYX	A	JPTVYX	A	徳尾志南430	JPTVYU	A	京浜東北430	JPTVYH	A	横浜東430								
JPTVYD	A	JPTVYD	A	JPTVYD	A	水戸430	JPTVYF	A	牛久430	JPTVYH	A	上中瀬430								
JPTVYJ	A	JPTVYJ	A	JPTVYJ	A	船橋430	JPTVYX	A	山430	JPTVYI	A	横浜上大岡 150								
JPTVYK	A	JPTVYK	A	JPTVYK	A	京浜東北430	JPTVYU	A	宇都宮430	JPTVYH	A	西尾430								
JPTVYL	A	JPTVYL	A	JPTVYL	A	新井430	JPTVYK	A	新井430	JPTVYD	A	小谷430								
JPTVYM	A	JPTVYM	A	JPTVYM	A	東武東上線430	JPTVYH	A	東武東上線430	JPTVYF	A	浅草130								
JPTVYN	A	JPTVYN	A	JPTVYN	A	三浦半島430	JPTVYD	A	津丸之内430	JPTVYH	A	坂本七号430								
JPTVYO	A	JPTVYO	A	JPTVYO	A	新井430	JPTVYB	A	掛川430	JPTVYU	A	上田430								
JPTVYV	A	JPTVYV	A	JPTVYV	A	通称北ハ 辛430	JPTVYX	A	掛川430	JPTVYU	A	上田430								
JPTVYX	A	JPTVYX	A	JPTVYX	A	徳尾志南430	JPTVYU	A	京浜東北430	JPTVYH	A	横浜東430								
JPTVYD	A	JPTVYD	A	JPTVYD	A	水戸430	JPTVYF	A	牛久430	JPTVYH	A	上中瀬430								
JPTVYJ	A	JPTVYJ	A	JPTVYJ	A	船橋430	JPTVYX	A	山430	JPTVYI	A	横浜上大岡 150								
JPTVYK	A	JPTVYK	A	JPTVYK	A	京浜東北430	JPTVYU	A	宇都宮430	JPTVYH	A	西尾430								
JPTVYL	A	JPTVYL	A	JPTVYL	A	新井430	JPTVYK	A	新井430	JPTVYD	A	小谷430								
JPTVYM	A	JPTVYM	A	JPTVYM	A	東武東上線430	JPTVYH	A	東武東上線430	JPTVYF	A	浅草130								
JPTVYN	A	JPTVYN	A	JPTVYN	A	三浦半島430	JPTVYD	A	津丸之内430	JPTVYH	A	坂本七号430								
JPTVYO	A	JPTVYO	A	JPTVYO	A	新井430	JPTVYB	A	掛川430	JPTVYU	A	上田430								
JPTVYV	A	JPTVYV	A	JPTVYV	A	通称北ハ 辛430	JPTVYX	A	掛川430	JPTVYU	A	上田430								
JPTVYX	A	JPTVYX	A	JPTVYX	A	徳尾志南430	JPTVYU	A	京浜東北430	JPTVYH	A	横浜東430								
JPTVYD	A	JPTVYD	A	JPTVYD	A	水戸430	JPTVYF	A	牛久430	JPTVYH	A	上中瀬430								
JPTVYJ	A	JPTVYJ	A	JPTVYJ	A	船橋430	JPTVYX	A	山430	JPTVYI	A	横浜上大岡 150								
JPTVYK	A	JPTVYK	A	JPTVYK	A	京浜東北430	JPTVYU	A	宇都宮430	JPTVYH	A	西尾430								
JPTVYL	A	JPTVYL	A	JPTVYL	A	新井430	JPTVYK	A	新井430	JPTVYD	A	小谷430								
JPTVYM	A	JPTVYM	A	JPTVYM	A	東武東上線430	JPTVYH	A	東武東上線430	JPTVYF	A	浅草130								
JPTVYN	A	JPTVYN	A	JPTVYN	A	三浦半島430	JPTVYD	A	津丸之内430	JPTVYH	A	坂本七号430								
JPTVYO	A	JPTVYO	A	JPTVYO	A	新井430	JPTVYB	A	掛川430	JPTVYU	A	上田430								
JPTVYV	A	JPTVYV	A	JPTVYV	A	通称北ハ 辛430	JPTVYX	A	掛川430	JPTVYU	A	上田430								
JPTVYX	A	JPTVYX	A	JPTVYX	A	徳尾志南430	JPTVYU	A	京浜東北430	JPTVYH	A	横浜東430								
JPTVYD	A	JPTVYD	A	JPTVYD	A	水戸430	JPTVYF	A	牛久430	JPTVYH	A	上中瀬430								
JPTVYJ	A	JPTVYJ	A	JPTVYJ	A	船橋430	JPTVYX	A	山430	JPTVYI	A	横浜上大岡 150								
JPTVYK	A	JPTVYK	A	JPTVYK	A	京浜東北430	JPTVYU	A	宇都宮430	JPTVYH	A	西尾430								
JPTVYL	A	JPTVYL	A	JPTVYL	A	新井430	JPTVYK	A	新井430	JPTVYD	A	小谷430								
JPTVYM	A	JPTVYM	A	JPTVYM	A	東武東上線430	JPTVYH	A	東武東上線430	JPTVYF	A	浅草130								
JPTVYN	A	JPTVYN	A	JPTVYN	A	三浦半島430	JPTVYD	A	津丸之内430	JPTVYH	A	坂本七号430								
JPTVYO	A	JPTVYO	A	JPTVYO	A	新井430	JPTVYB	A	掛川430	JPTVYU	A	上田430								
JPTVYV	A	JPTVYV	A	JPTVYV	A	通称北ハ 辛430	JPTVYX	A	掛川430	JPTVYU	A	上田430								
JPTVYX	A	JPTVYX	A	JPTVYX	A	徳尾志南430	JPTVYU	A	京浜東北430	JPTVYH	A	横浜東430								
JPTVYD	A	JPTVYD	A	JPTVYD	A	水戸430	JPTVYF	A	牛久430	JPTVYH	A	上中瀬430								
JPTVYJ	A	JPTVYJ	A	JPTVYJ	A	船橋430	JPTVYX	A	山430	JPTVYI	A	横浜上大岡 150								
JPTVYK	A	JPTVYK	A	JPTVYK	A	京浜東北430	JPTVYU	A	宇都宮430	JPTVYH	A	西尾430								
JPTVYL	A	JPTVYL	A	JPTVYL	A	新井430	JPTVYK	A	新井430	JPTVYD	A	小谷430								
JPTVYM	A	JPTVYM	A	JPTVYM	A	東武東上線430	JPTVYH	A	東武東上線430	JPTVYF	A	浅草130								
JPTVYN	A	JPTVYN	A	JPTVYN	A	三浦半島430	JPTVYD	A	津丸之内430	JPTVYH	A	坂本七号430								
JPTVYO	A	JPTVYO	A	JPTVYO	A	新井430	JPTVYB	A	掛川430	JPTVYU	A	上田430								
JPTVYV	A	JPTVYV	A	JPTVYV	A	通称北ハ 辛430	JPTVYX	A	掛川430	JPTVYU	A	上田430								
JPTVYX	A	JPTVYX	A	JPTVYX	A	徳尾志南430	JPTVYU	A	京浜東北430	JPTVYH	A	横浜東430								
JPTVYD	A	JPTVYD	A	JPTVYD	A	水戸430	JPTVYF	A	牛久430	JPTVYH	A	上中瀬430								
JPTVYJ	A	JPTVYJ	A	JPTVYJ	A	船橋430	JPTVYX	A	山430	JPTVYI	A	横浜上大岡 150								
JPTVYK	A	JPTVYK	A	JPTVYK	A	京浜東北430	JPTVYU	A	宇都宮430	JPTVYH	A	西尾430								
JPTVYL	A	JPTVYL	A	JPTVYL	A	新井430	JPTVYK	A	新井430	JPTVYD	A	小谷430								
JPTVYM	A	JPTVYM	A	JPTVYM	A	東武東上線430	JPTVYH	A	東武東上線430	JPTVYF	A	浅草130								
JPTVYN	A	JPTVYN	A	JPTVYN	A	三浦半島430	JPTVYD	A	津丸之内430	JPTVYH	A	坂本七号430								
JPTVYO	A	JPTVYO	A	JPTVYO	A	新井430	JPTVYB	A	掛川430	JPTVYU	A	上田430								
JPTVYV	A	JPTVYV	A	JPTVYV	A	通称北ハ 辛430	JPTVYX	A	掛川430	JPTVYU	A	上田430								
JPTVYX	A	JPTVYX	A	JPTVYX	A	徳尾志南430	JPTVYU	A	京浜東北430	JPTVYH	A	横浜東430								
JPTVYD	A	JPTVYD	A	JPTVYD	A	水戸430	JPTVYF	A	牛久430	JPTVYH	A	上中瀬430								
JPTVYJ	A	JPTVYJ	A	JPTVYJ	A	船橋430	JPTVYX	A	山430	JPTVYI	A	横浜上大岡 150								
JPTVYK	A	JPTVYK	A	JPTVYK	A	京浜東北430	JPTVYU	A	宇都宮430	JPTVYH	A	西尾430								
JPTVYL	A	JPTVYL	A	JPTVYL	A	新井430	JPTVYK	A	新井430	JPTVYD	A	小谷430								
JPTVYM	A	JPTVYM	A	JPTVYM	A	東武東上線430	JPTVYH	A	東武東上線430	JPTVYF	A	浅草130								
JPTVYN	A	JPTVYN	A	JPTVYN	A	三浦半島430	JPTVYD	A	津丸之内430	JPTVYH	A	坂本七号430								
JPTVYO	A	JPTVYO	A	JPTVYO	A	新井430	JPTVYB	A	掛川430	JPTVYU	A	上田430								
JPTVYV	A	JPTVYV	A	JPTVYV	A	通称北ハ 辛430	JPTVYX	A	掛川430	JPTVYU	A	上田430								
JPTVYX	A	JPTVYX	A	JPTVYX	A	徳尾志南430	JPTVYU	A	京浜東北430	JPTVYH	A	横浜東430								
JPTVYD	A	JPTVYD	A	JPTVYD	A	水戸430	JPTVYF	A	牛久430	JPTVYH	A	上中瀬430								
JPTVYJ	A	JPTVYJ	A	JPTVYJ	A	船橋430	JPTVYX	A	山430	JPTVYI	A	横浜上大岡 150								
JPTVYK	A	JPTVYK	A	JPTVYK	A	京浜東北430	JPTVYU	A	宇都宮430	JPTVYH	A	西尾430		</						

ip_address	接続先のレピータのグローバルIPアドレス
port	接続先の待ち受けポート番号 通常は 51000
area_callsign	接続先のレピータのエリアコールサイン
zone_callsign	接続先のレピータのゾーンコールサイン

でも、接続できます。なお、dmonitorはデーモンで起動する様に作られていますので、起動直後、制御が戻ります。また、下記シリアルポートで接続する場合は、dmonitorを実行する前に、
sudo rig_port_set

を実行してください。OPC-2350luが挿されていれば、このケーブルが、挿されていない場合は、シリアルポートに接続したケーブルが有効になります。(IDxxPlusのリンク先を変更します。)

シリアルポートでの接続

バージョンV00.31から、シリアルポートでの接続ができるようにしました。OPC-2350luを使用しなくても、使用できます。

Raspberry Piには、もともとrs232cのポートがあります。USBシリアル変換アダプター(OPC-2350lu)を通さなくても、Raspberry Piと無線機の接続ができます。ただし、Raspberry Piの電圧レベルはTTL互換で、ID31Plus、ID51Plus2のデータポートの電圧レベルは、rs232cと異なっています。この電圧レベルを変換できれば、接続できます。通常はMax232等の変換ICを使用しますが、中国のサイトに変換アダプターとして基板が販売されています。これを使用すれば安くアダプターケーブルが作成できます。変換基板は、
www.ebay.comで「MCU Mini RS232 to TTL Converter」で検索しますと出てきます。国内ですと秋月電子通商から 3V・3.3V・5V系-RS232レベル変換基板 (<http://akizukidenshi.com/catalog/g/gK-06464/>) が販売されています。

2.5mmのステレオプラグのピン配置は左図のようになります。Raspberry PiのUART端子のTXD, RXDを電圧変換ICを挟んで各々の端子に接続します。

なお、市販の2.5mmのステレオプラグは、ほとんどが無線機に挿す場合、カバーが邪魔になり奥まで挿し込むことができません。カバーの一部を削る等の対策が必要です。



左側の図は、Raspberry PiのGPIO端子のピン配置です。(部品面からピンを左上にして、一番左側の図です。) このピンの内、2もしくは4から5V、6からGND、8からTXDそして10からRXDを取り出し、変換ICの各々の端子に接続します。

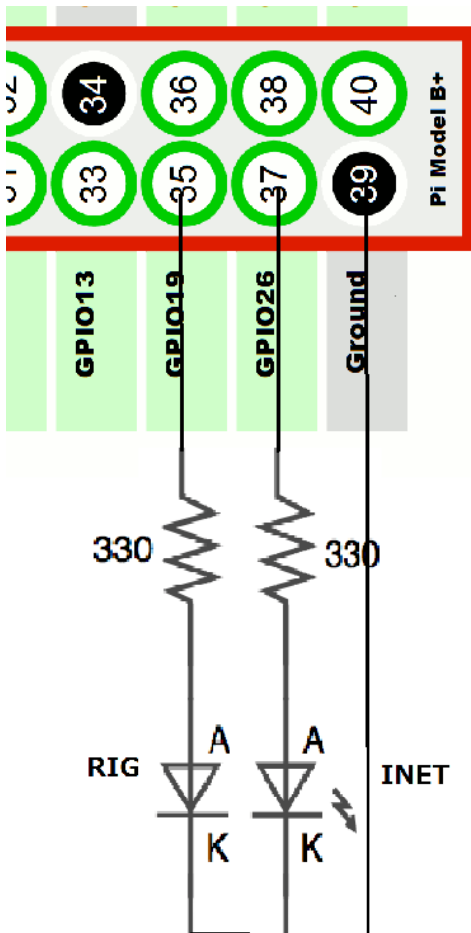


左の写真では、Raspberry Pi側は、QIコネクタの「信号伝達コネクタ」2550を使用しています。



中国製変換基板の裏面

状態確認用LED (V00.55からサポート)



LEDと抵抗を左の図のように配線します。GPIO19が無線機に対する読み書き、GPIO26がインターネットへの読み書きです。書き込みは、短い点滅、読み込みは、少し長い点滅です。

V00.34以降の機能

V00.34以降から、一部のレピータにインターネット側から受け取っているパケットの遅延が多いことから受け取ったパケットをバッファリングするようにしました。通常は、20パケット（400ミリ秒）をバッファリングしていますが、下記図の「バッファ拡張」をクリックしますと、先の20パケット加えて50パケット（1秒）拡張します。以後クリックするたびに50パケット追加します。また、「バッファ縮小」をクリックしますと、現在の値から20パケット減らします。最小値は、初期値の20パケットより小さくなった場合は、20パケットに設定されます。

dmonitor connection status V00.05

Connected to 'JK1ZRWB'

接続解除

[バッファ拡張](#) [バッファ縮小](#)

この値は、レピータに接続しなおしますと、初期値に戻ります。

WiFiの設定

イメージファイルで提供していますシステムには、WiFiの国の指定外は設定はしてありません。WiFiを使用される場合は、WiFiの設定が必要です。これらの設定は、「rasberrypi wifi」で検索しますと、多くのサイトがヒットしますので、そちらを見て設定してください。